

# BEC0130 锂电池单体充放电一体机

## 使用说明书

使用前请仔细阅读本手册

## 商标：

深圳市云伽智能技术有限公司已进行了商标注册，其标志为 **XTOOL 明仁**。在深圳市云伽智能技术有限公司之商标、服务标志、域名、图标和公司名称还未注册之国家，深圳市云伽智能技术有限公司声明其对未注册商标服务标志、域名、图标和公司名称仍享有其所有权。本操作手册所提及的其它产品及公司名称商标仍属于原注册公司所有。在未得到拥有人的书面同意之前，任何人不得使用深圳市云伽智能技术有限公司或所提及的其它公司之商标、服务标志、域名、图标和公司名称。

## 版权：

未经深圳市云伽智能技术有限公司的书面同意，任何公司或个人不得以任何形式（电子、机械、影印、录制或其它形式）对本操作手册进行复制或备份。

## 免责声明和责任限制

说明书中的所有信息、规格及图示均为出版截止时的最新信息。深圳市云伽智能技术有限公司保留对其进行更改而不另行通知的权利。说明书中的内容已经过认真审核，但不保证其内容（包括但不限于产品规格、功能及图示）的完整性和准确性。

本公司不承担任何直接、间接、特殊、附带的损坏赔偿或任何间接经济损失（包括但不限于利润损失）。

## ※注意

对设备进行操作或维护前，请认真阅读本说明书，尤其是安全注意事项。

## 服务与支持

官网网址 [www.xtooltech.com](http://www.xtooltech.com)

联系电话（总机） 0755-83663102

售后服务热线 400-880-3086

其它国家或地区的用户，请联系当地经销商寻求技术支持

## 安全信息

为了自身与他人的安全，同时避免对设备与车辆造成损坏，所有操作该设备的人员请务必阅读本手册中所提到的安全注意事项。由于进行车辆维修时会运用各种程序、设备、部件及技术，同时工作人员的操作方式也各有不同，且因诊断应用程序和该设备所检测产品的种类繁多，本手册无法对每种情况进行预测并提供安全建议。汽车维修技术人员有责任对所测试的系统进行充分的了解，并合理使用适当的维修方法和测试程序。进行测试时，必须使用适当的操作方法，以避免对自身和工作区域内其他人员的人身安全造成威胁，同时避免对正在使用的设备或正在测试的车辆造成损坏。使用设备前，请参考并遵守车辆或设备生产商提供的安全信息及适用的测试程序。请按照本手册的说明使用该设备，阅读、理解并遵守手册中的所有安全信息和指示。

# 目录

一 概述.....	1
二 主要技术参数.....	1
三 注意事项.....	1
四 使用与操作.....	2
五 设备报警与排除.....	5
六 保修与维护.....	6
七 运输及储存.....	6
八 开箱及检查.....	4

## 一 概述

### 1.1 产品特点

- 1.具有自主知识产权的软件算法。
2. CPU 采用 ARM Cortex-M3 系列处理器。
- 3.纯直流充放电，恒流、恒压充放电管理。
- 4.多重保护功能，高精度电压采集模块。
- 5.界面简洁，操作简单，轻巧便携。
- 5.液晶显示屏显示。

### 1.2 主要用途及适用范围

1. 主要用于单体锂电池快速充放电管理。
2. 更换新电池后对电池进行充放电管理，达到电压平衡。
3. 对出厂新电池快速充放电。
4. 定期对电池维护。

## 二 主要技术参数

### 2.1 主要技术指标

- 支持单体锂电池充放电管理。
- 电压输入范围 1VDC~5VDC。
- 电压采集精度：±5mV。
- 最大放电电流：30A。
- 最大充电电流：30A。
- 供电：100V~240VAC 50Hz/60Hz。
- 尺寸：38cm X 17cm X 8cm。
- 重量：2.5Kg（毛重）

### 2.2 使用环境条件

- 无腐蚀性、爆炸性和破坏绝缘的气体及导电尘埃等
- 工作温度：-10℃~40℃
- 工作环境相对湿度：20%~70%

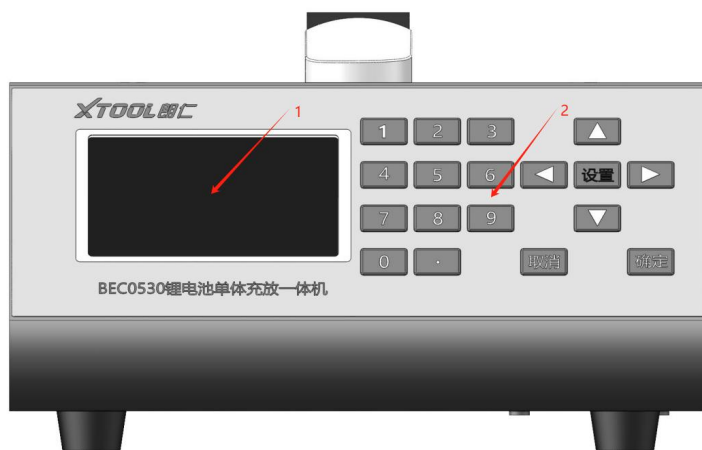
## 三 注意事项

1. 使用前遵循操作使用说明书操作设备。
2. 电池的总正、总负切勿接反。
3. 仪器使用时，通风口与遮挡物之间的距离最少保持30cm~50cm的距离。

## 四 使用与操作

### 4.1 设备接口说明

#### 4.1.1 前面板功能及接口定义



1.显示区

2.按键区

#### 4.1.2 背板功能及接口定义



1.电源输入插座

2.电池输入端

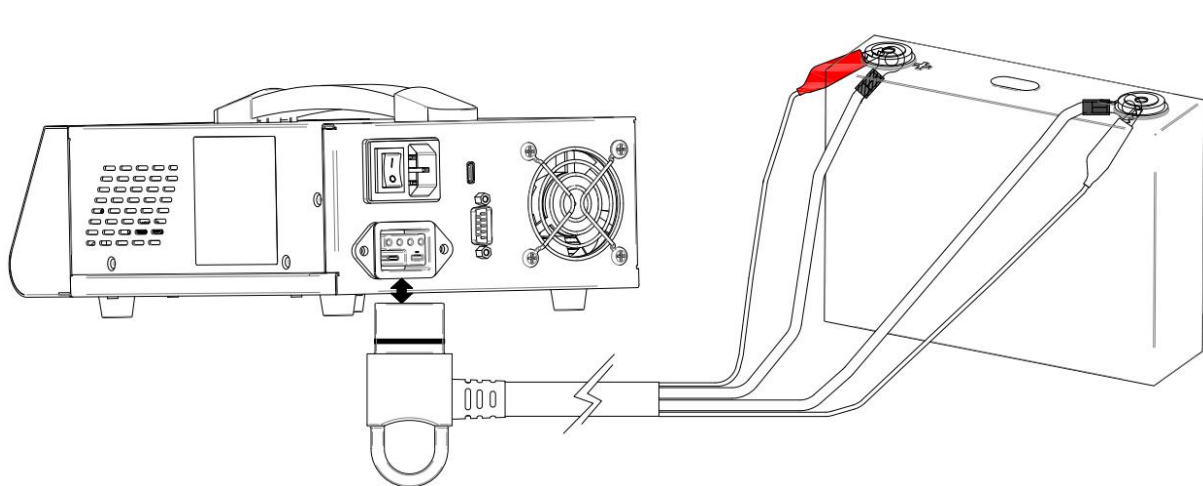
3.USB 升级口

4.DB9 端口保留，功能暂不开通

## 4.2 设备连接

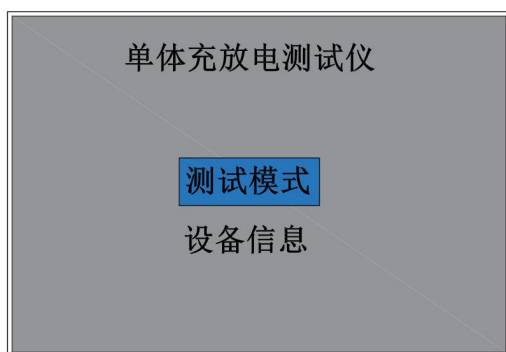
### 4.2.1 设备与电池连接图

将电池连接线的正负端相应连接到电池正负端，红黑夹子（电压检测）分别夹于电池的正负端，如下图。



## 4.3 设备设置及操作

开机进入开机画面，按面板上下键选择“测试模式”。



按面板“确认”键进入设置界面。



## 面板设置说明:

1. 电池电压 (V) :3.42 : 显示当前被测电池电压。
2. 三元  铁锂  : 根据被测电池选择电池类型
3. 充电  V:3.60 A:30 : 充电模式, V:设置充电的最高电压, A:设置充电电流。
4. 放电  V:3.20 A:30 : 放电模式。V:设置放电的最低电压, A:设置放电电流。
5. 循环  间隔 (M) :5 次数 (N) :10 : 循环模式, 勾选此选项后, 可以实现循环充放电功能, 间隔 (M) : 设置充放电间隔时间, 次数 (N) : 设置充放电循环次数

选择好运行程序后, 按面板“确定”键, 仪器将自动按选择好的程序运行, 完成后自动停止。

## 五 设备报警与排除

序号	错误代码	错误说明	排除方法
1	NG1	高温报警	检查设备通风口是否有遮挡物, 注意通风与热量对流
2	NG2	电池反接报警	检查电池正负极是否接反
3	NG3	电池电压大于5V	接入电池电压超出设备最大输入电压范围
4	NG4	电池电压高于充电设置电压	调整设置充电电压高于接入电池电压
5	NG5	充电故障	充电模块故障
6	NG6	放电故障	放电模块故障

## 六 保修与维护

1.设备保修 1 年

2.设备终身维护 (过保后有偿维护)

注: 配件 (AC 电源线, 电池输入线) 不在保修范围内

## 七 运输及储存

1. 设备内嵌各种精密元器件, 运输过程中防止碰撞与跌落

2. 储存条件: 无尘存储室, 温度-20°C-50°C

3. 相对湿度: ≤80%RH(没有水汽凝聚)

## 八 开箱及检查

序号	名称	备注
1	BEC013单体充放电一体机	1台
2	AC电源线	1条
3	电池输入线	1条



## **深圳市云伽智能技术有限公司**

公司地址：深圳市南山区留仙大道创智云城A2栋17、18层

工厂地址：深圳市宝安区石岩街道塘头第三工业区12栋2楼

公司主机：0755-83663102

售后热线：400-880-3086

网址：[www.xtooltech.com](http://www.xtooltech.com)